

Telepítési és karbantartási útmutató a GRAF Carat XL földalatti esővízgyűjtő tartályhoz

DN 150:	
8500 L	Rendelési szám. 370005 (370043+ 371018)
10 000 L	Rendelési szám. 370006 (370044+ 371018)
DN 100:	
8500 L	Rendelési szám. 370014 (370043+ 371014)
10 000 L	Rendelési szám: 370015 (370044+ 371014)



Kérem, gondosan olvassa el a teljes beépítési és szerelési útmutatót a munka megkezdése előtt. A használati utasításban szereplő lépéseket pontosan be kell tartani. A garanciát a gyártó csak a használati utasításnak megfelelő telepítés esetén tudja szavatolni. Ellenkező esetben semmilyen reklamációt nem áll módjában elfogadni. Minden, GRAF cég által szállított egyéb kiegészítő, mely a szállítási csomag részét képezi, rendelkezik használati utasítással. A termék teljes ellenőrzése szükséges a telepítés megkezdése előtt. Amennyiben nem találja a leírásokat, forduljon közvetlenül a forgalmazóhoz.



Tartalomjegyzék

1. ÁLTALÁNOS MEGJEGYZÉSEK	2
1.1 Biztonság	2
1.2 Azonosítási kötelezettség	2
2. TELEPÍTÉSI FELTÉTELEK	3
3. MŰSZAKI ADATOK	4
3.1 DN 150 Csatlakozási lehetőség	4
3.2 DN 100 Csatlakozási lehetőség	5
4. TARTÁLYSZERKEZET	6
5. TELEPÍTÉS ÉS ÖSSZESZERELÉS	6
5.1 Építési terület	7
5.2 Munkagödör	7
5.3 Beemelés és feltöltés	8
5.4 Csatlakozások	8
6. A TARTÁLY KUPOLA ÉS A TELESZKÓPOS TARTÁLY FEDÉL ÖSSZESZERELÉSE	9
6.1 A tartály kupola összeszerelése	9
6.2 A teleszkópos tartály fedél összeszerelése	9
6.3 Gyalogos forgalommal terhelhető, teleszkópos tartály fedél	9
6.4 Személygépjárművel terhelhető, teleszkópos tartály fedél	9
6.5 Tehergépjárművel terhelhető, teleszkópos tartály fedél	10
6.6 A hosszabító (köztes darab) összeszerelése	10
7. ELLENŐRZÉS ÉS SZOLGÁLTATÁS	10

1. Általános információk

1.1 Biztonság

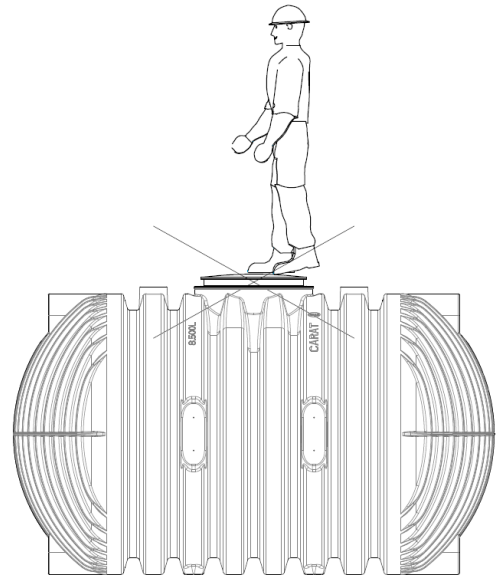
A munka során feltétlenül be kell tartani a BGV C22 vonatkozó baleset-megelőzési előírásait. Különösen a tartály bejárása esetén, ahol egy második személy általi biztosítás szükséges. Ezen felül a beszerelés, szerelés, karbantartás, javítás stb. során figyelembe kell venni a vonatkozó előírásokat és szabványokat. Erre vonatkozó utalás jelen útmutató adott fejezeteiben található. A berendezés és egységei összeszerelését szakszerűen, ezen útmutató szerint kell elvégezni. Ha a berendezésen, illetve annak részein munkálatok folynak, a teljes berendezést üzemen kívül kell helyezni és azt az ismételt bekapcsolás ellen biztosítani kell.

A tartályban végzett munka kivételével, a tartály fedelét mindig lezárva kell tartani, mivel nyitott állapotban fennáll a baleset veszélye. A szállításkor használt esővédelmi tartálytető csupán a szállítási csomagolás része. Nem lépésálló, valamint nem is gyermekbiztos; a kiszállítás után azonnal ki kell cserélni egy megfelelő tartálytetőre (teleszkópos tartályfedél, a megfelelő borítással)! Csak eredeti GRAF tartályfedél vagy a GRAF által írásban jóváhagyott tartályfedeleket szabad használni.

A GRAF a tartozékok széles választékát kínálja, ezek csereszavatosak és komplett rendszerekké szerelhetők össze. Más, a GRAF által nem jóváhagyott tartozékok alkalmazása, csökkentheti a berendezés működőképességét és az ebből eredendő károkért, felelősséget nem vállalunk.

1.2 Azonosítási kötelezettség

Az üzemi víz vételezésére szolgáló vezetékeket és vízkivételezés helyeit „Nem ivóvíz” felirattal, vagy megfelelő piktogrammal (DIN 1988, 2. rész, 3.3.2 pont) kell ellátni annak érdekében, hogy évekkel később is el lehessen kerülni az ivóvíz hálózattal való véletlen összeköttetést. Korrekt megjelölés esetén is lehetséges a tévesztés (pl. gyerekek). Ezért minden üzemi víz vízkivételezésének helyét, gyermekbiztosítókkal ellátott szeleppel kell létesíteni.



2. Telepítési feltételek

Megvalósítható talajtakarási magasság, a teleszkópos tartályfedéllel (zöldterületen).

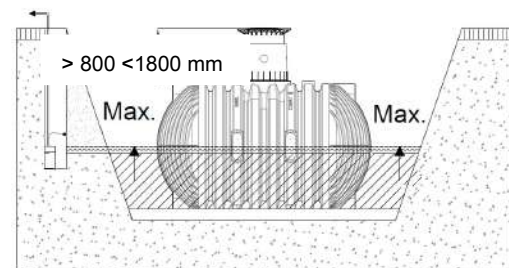
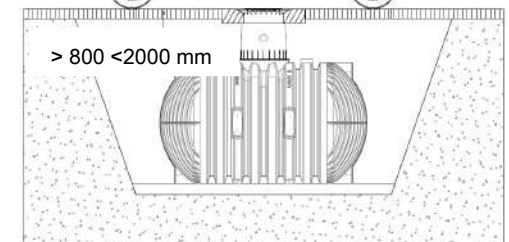
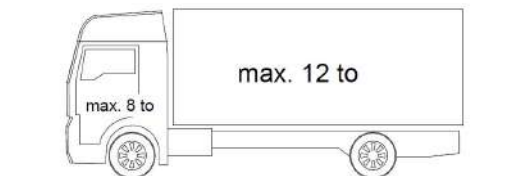
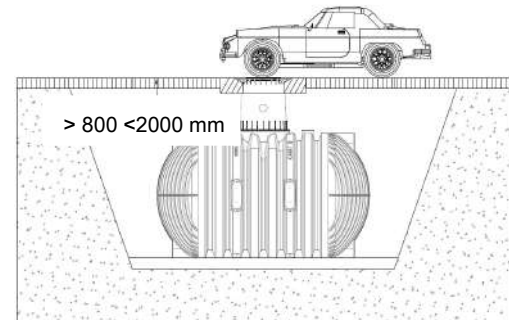
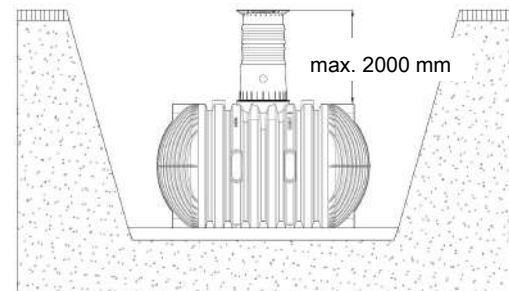
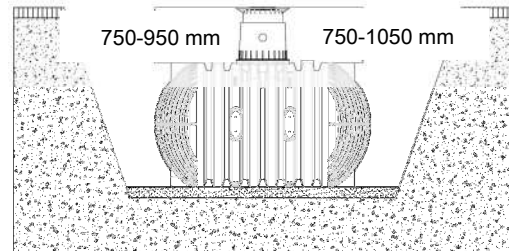
Max. engedélyezett talajtakarási magasság, nyak meghosszabbítással és teleszkópos tartályfedéllel (talajvíz és rétegvíz nélkül).

Engedélyezett talajtakarási magasság, teleszkópos tartályfedél esetén, B osztályú öntött anyagú tetővel, személygépkocsival járható területen. (talajvíz és rétegvíz nélkül)

Engedélyezett talajtakarási magasság a tehergépjárművel terhelhető, teleszkópos tartály fedél (D osztályú fedéllel - a helyszínen kell felszerelni) max. 12 tonnás tehergépkocsival járható területen (talajvíz és rétegvíz nélkül) (terhelés max. 12 tonna össztömeg / max. 8 tonna tengelyterhelés)

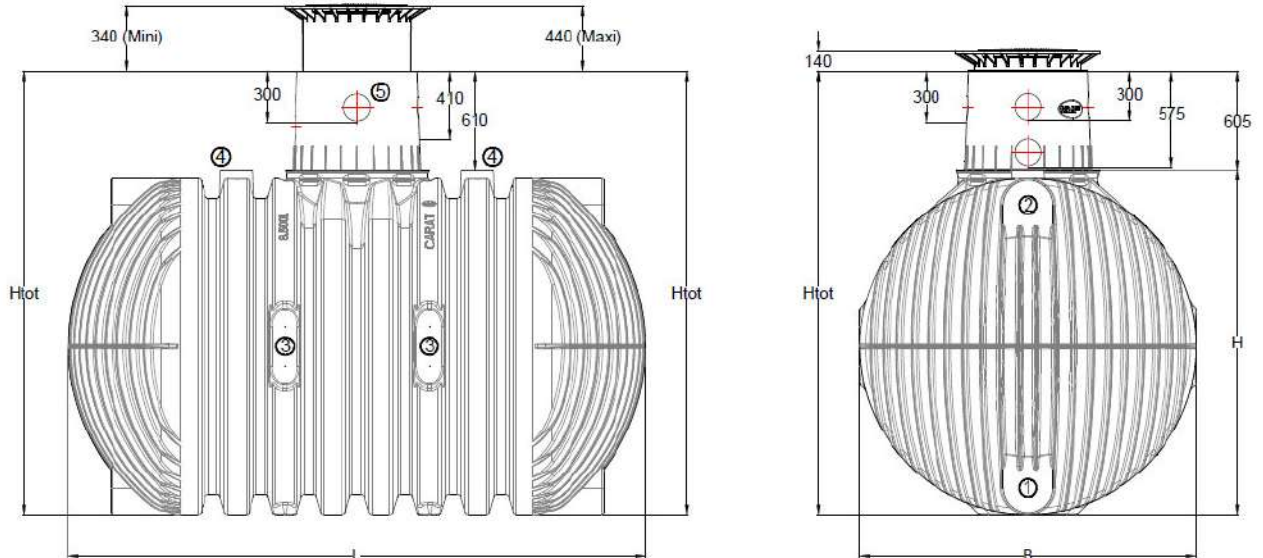
A tartályokat csak részben lehet beépíteni a talajvízbe. Amennyiben megvan az esélye, hogy a talajvíz akár alkalmanként is magasabbra emelkedhet az engedélyezett bemenési értéknél, amint az az ábrán látható, a talajvizet az elvezetővezetéken keresztül minden esetben el kell vezetni.

Mini teleszkópos tartályfedél Maxi teleszkópos tartályfedél+
teleszkópos öntöttvas fedéllel



3. Műszaki adatok

3.1 DN 150 Csatlakozási lehetőség



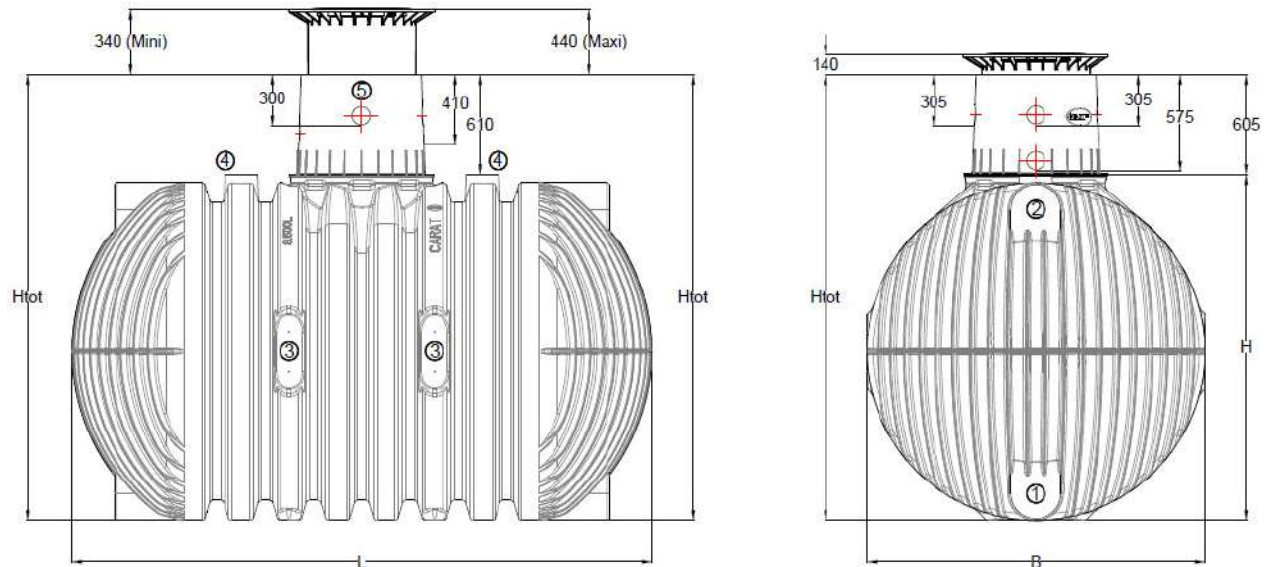
Tartály	8500 liter	10.000 liter
Cikkszám	370005	370006
Súly	380 kg	455 kg
Hosszúság (L)	3500 mm	3520 mm
Szélesség (B)	2040 mm	2240 mm
Magasság (H)	2085 mm	2285 mm
Htot*	2695 mm	2895 mm

*Htot - teljes magasság

Csatlakozó oldalak	DN100	DN150	DN200	DN250
Tartálytest (alul)				2
Tartálytest (felül)				2
Tartályhenger (oldalt)	8			
Tartályhenger (felül)			2	
Tartály kupola		5		

3. Műszaki adatok

3.2 DN 100 Csatlakozási lehetőség



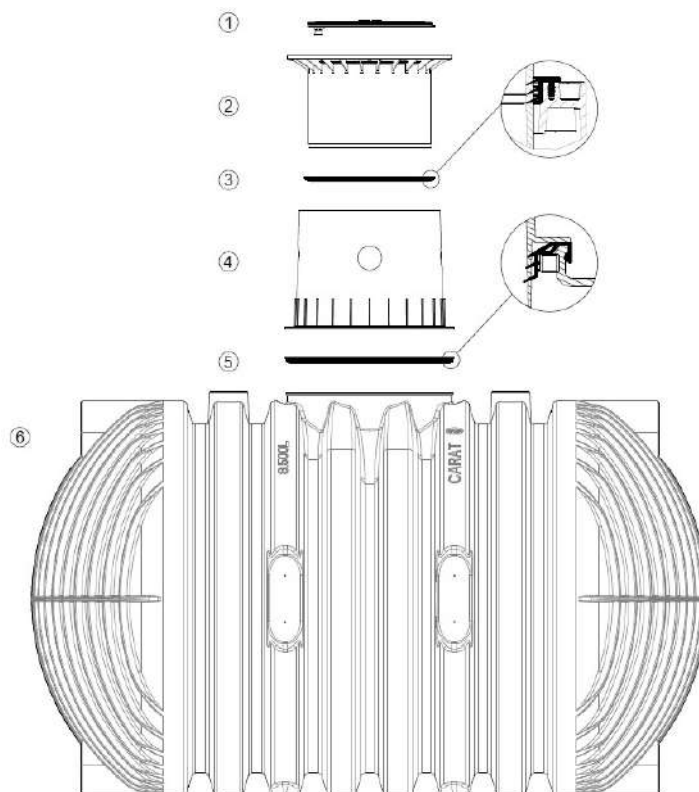
<u>Tartály</u>	<u>8500 liter</u>	<u>10.000 liter</u>
Cikkszám	370014	370015
Súly	380 kg	455 kg
Hosszúság (L)	3500 mm	3520 mm
Szélesség (B)	2040 mm	2240 mm
Magasság (H)	2085 mm	2285 mm
Htot*	2695 mm	2895 mm

* Htot - teljes magasság

<u>Csatlakozó oldalak</u>	<u>DN100</u>	<u>DN150</u>	<u>DN200</u>	<u>DN250</u>
Tartálytest (alul)				2
Tartálytest (felül)				2
Tartályhenger (oldalt)	8			
Tartályhenger (felül)			2	
Tartály kupola	5			

4. Tartályszerkezet

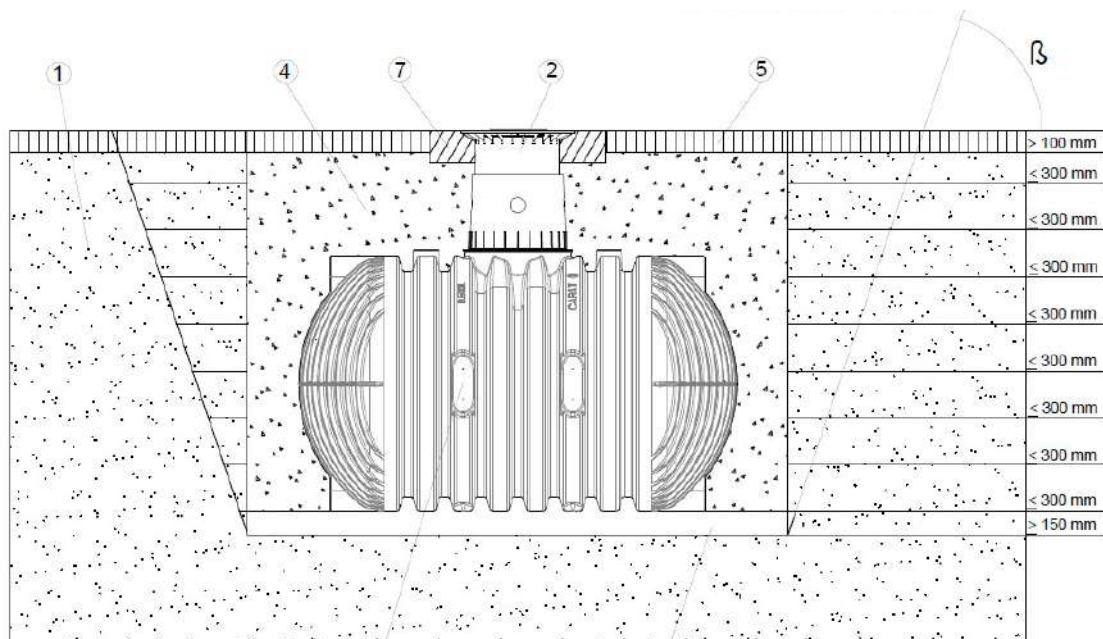
1. Tartálytető
2. Teleszkópos tartályfedél (5 ° -al dönthető)
3. Profil tömítés
4. Tartály nyakhosszabbító (360 ° -ban forgatható)
5. Tartály - tartály kupola tömítés
6. Carat XL föld alatti tartály



5. Telepítés és összeszerelés

- | | |
|---|--|
| <ol style="list-style-type: none"> 1. Altalaj 2. Teleszkópos tartályfedél 3. Tömörített alap 4. Takaró réteg (gömbölyű szemű kavics, maximális 8/16 szemcseméret) | <ol style="list-style-type: none"> 5. Fedőréteg 6. Földalatti Carat XL tartály 7. Betonréteg a személygépkocsival járható felületen |
|---|--|

↳ a DIN 4124 szerint



5. Telepítés és összeszerelés

5.1 Építkezési terület

A tartály beépítése előtt feltétlenül tisztázni kell az alábbi pontokat:

- a talaj építészeti alkalmassága a DIN 18196 szerint
- max. fellépő talajvízszint ill. az altalaj, szivárgást átengedő képessége
- a fellépő terhelések (pl. közlekedési terhelés)

A talajfizikai adottságok meghatározására, a helyi építési hivataltól szakértői vizsgálatot kell kérni.

5.2 Munkagödör

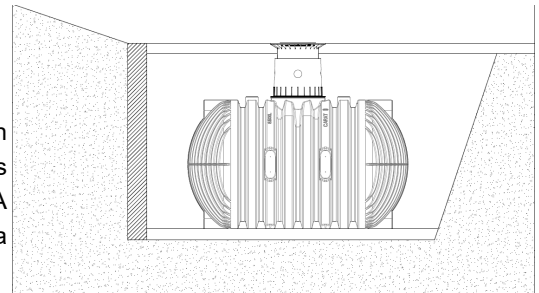
A szükséges munkaterület biztosítása érdekében, a munkagödörnek mindegyik oldalon kb. 500 mm-rel meg kell haladnia a tartály méretét, valamint a minimális távolságnak az építményektől legalább 1000 mm-nek kell lennie. A gödröt a DIN 4124 szerint kell kialakítani. Az altalajnak vízszintesnek és síknak kell lennie, és garantálnia kell a megfelelő teherbírást.

A munkagödör mélységének olyannak kell lennie, hogy a max. talajtakarás a 2. pont szerint leírtaknak megfelelően történjen. Ahhoz, hogy a berendezést egész évben lehessen használni, a tartályt és a víz szállító berendezés-részeket fagymentes térben kell elhelyezni. A talaj kb. 800 mm mélységtől fagymentes. Erre vonatkozó pontos adatokkal a helyi illetékes szerv szolgálhat.

Alépítményhez, egy réteg tömörített, gömbölyű szemcsés kavicsot (szemcseméret: 8/16 DIN 4226-1 szerint, réteg vastagsága kb. 150 — 200 mm) kell szétteríteni.

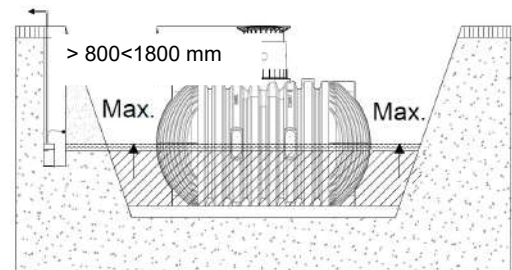
5.2.1 Hegyoldal, rézsú stb.

Ha a tartályt hegyoldal, domb vagy rézsú közvetlen közelében (kevesebb, mint 5 m távolságra) kell elhelyezni, a talajnyomás felvételére egy statikailag kiszámított méretű támfalat kell építeni. A támfal minden irányban 500 mm-rel kell, hogy meghaladja a tartályméretet, és a tartálytól legalább 1000 mm-re kell legyen.



5.2.2 Talajvíz és kohéziós (vízhatlan) talajok (pl. Agyag talaj)

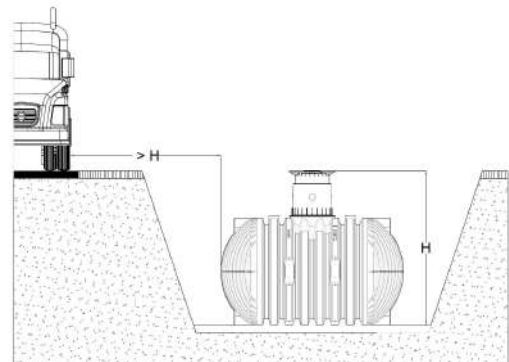
Alkalmi talajvíz és kohéziós, vízhatlan talajok (pl. Agyag) esetén biztosítani kell a talajvíz vagy a szivárgó víz megfelelő lefolyását, hogy a tartály soha ne álljon a talajvízben mélyebben, mint az a táblázatban szerepel. Szükség esetén, a lefolyóvezetéknek függőleges DN 300 csőben kell végződnie, amelybe búvárszivattyú van felszerelve, hogy kiszivárogtathassa a túlzott vizet. A szivattyút rendszeres ellenőrizni kell. Amennyiben várható, hogy a tartály mélyebbre süllyed, minden esetben biztosítani kell a megfelelő vízelvezetést. Javasoljuk egy vízelvezető cső lerakását, mivel hosszabb esőzések esetén, a talajvízszint váratlanul emelkedhet.



Tartály mérete	8.500 L	10.000 L
Merítési mélység	1020 mm	1120 mm

5.2.3 Beépítés a járművek által használt felületekhez

Amennyiben a tartályt, közlekedés céljából igénybevett felület mellett helyezik el, gondoskodni kell arról, hogy a nehéz járművek (>12 tonna) okozta terhelés ne érje el a tartályt. A távolság legalább a munkagödör mélységével egyenlő legyen.

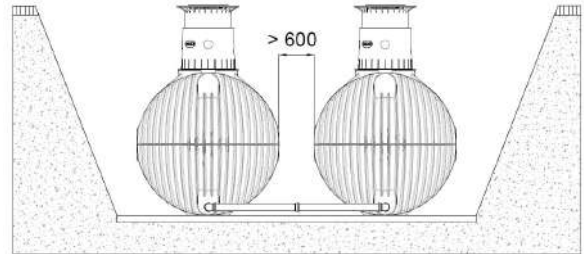


5. Telepítés és összeszerelés

5.2.4 Több tartály csatlakoztatása

Kettő vagy több tartály összekapcsolását, a tartály alsó részén kialakított szerelőfelületen, a GRAF DN 100 speciális tömítésekkel és az alapcsövekkel (amelyeket az építkezésen kell biztosítani) lehet megoldani.

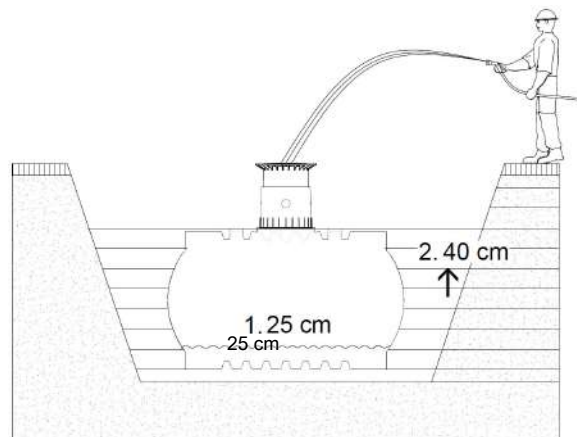
A nyílásokat kizárólag megfelelő méretű, speciális GRAF koronafúróval lehet kifúrni. Biztosítani kell, hogy a tartályok közötti távolság legalább 600 mm legyen. A csöveknek 100 mm - 150 mm-re kell benyúlniuk a tartályokba.



Felhívjuk figyelmét, hogy a tartályok alsó nyílásai (10.000 L) annak oldalán és nem a közepén vannak elhelyezve. Ezért a telepítésnél kiemelten figyeljünk, hogy a tartályokat úgy helyezzük el, hogy a nyílások egymáshoz könnyen illeszthetők legyenek.

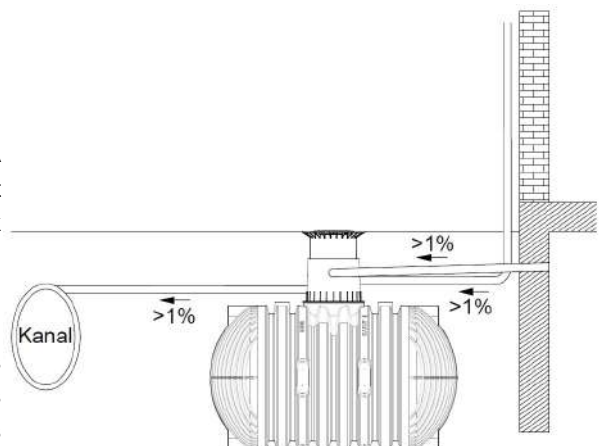
5.3 Beemelés és feltöltés

A tartályt megfelelő eszköz segítségével, óvatosan kell beemelni az előkészített munkagödörbe. A tartály deformációjának elkerülése érdekében azt a talajfeltöltés előtt kb. 25 cm-ig meg kell tölteni vízzel. Ezt követően kell elkezdni a tartály körül a töltőréteg feltöltését, több lépésben és rétegben (gömbölyű szemcsés kavics, szemcseméret 8/16 DIN 4226-t szerint), rétegenként max. 40 cm-es nagyságban. Az egyes rétegeknek jól tömörítettnek kell lenniük (kézi döngölés). A tömörítés során el kell kerülni a tartály károsodását. A mechanikus tömörítő gépeket semmilyen körülmények között nem szabad használni. A töltőréteg szélessége legalább 500 mm kell, hogy legyen. **A kavicsos feltöltést gyorsan kell végezni, a teljes feltöltést egy nap alatt kell elvégezni.** Ha ezt az előírást nem tartjuk be, esős időben komoly méretű torlódással kell számolni.



5.4 Csatlakozások

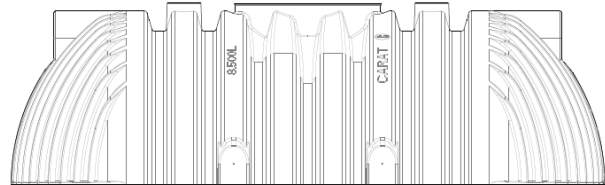
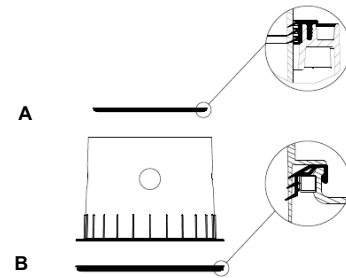
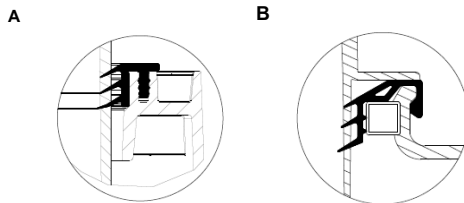
Minden befolyó és elfolyó vezetékét min. 1 % lejtéssel kell beépíteni (figyelembe kell venni az utólagos beépítést is!). A csatlakozás a tartály előre kifúrt nyílásainál történik. A beépített szűrőkre előfordulhat, hogy különleges csatlakozási feltételek érvényesek, ehhez figyelembe kell venni azok beszerelési utasításait. Ha a tartály túlfolyását közüzemi csatornához csatlakoztatják, akkor azt a DIN 1986 szerinti emelőállomás (vegyes csatorna) vagy visszafolyó tömítés (tisza esővíz csatorna) segítségével kell védeni a visszafolyás ellen. Minden szívó-, nyomó- és szabályozó vezetékét egy üres csőben kell vezetni, ezeket lejtéssel kell a tartályhoz vezetni törés nélkül, lehetőleg egyenesvonásban. Az esetleg szükségessé váló töréseket max. 30 °-os idomokkal kell kiképezni. Az üres cső lehetőleg rövid legyen. Fontos: Az üres csövet a max. vízállás fölött kell a nyílásra csatlakoztatni.



6. A tartály kupola és a teleszkópos tartály fedél összeszerelése

6.1 A tartály kupola összeszerelése

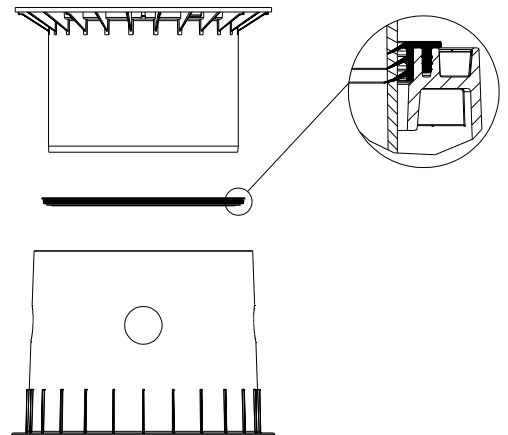
Összeszerelés előtt, a mellékelt tömítést rögzítik a tartály nyakának „B” profiljára. A tartály kupolát ezután a csővezeték-csatlakozásokhoz kell igazítani és egyben rögzíteni a tartály nyakához. Fontos ellenőrizni, hogy a felső tömítés "A" (előre össze van szerelve) helyesen lett telepítve.



6.2 A teleszkópos tartályfedél összeszerelése

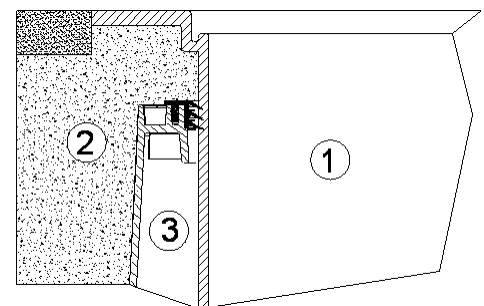
A teleszkópos tartályfedél lehetővé teszi a tartály adaptálhatóságát olyan helyszínekhez, ahol a Föld borítás 750 mm és 950 mm (Mini teleszkópos tartályfedél) vagy 750 mm és 1050 mm (Maxi teleszkópos tartályfedél) között van.

Összeszerelés céljából a lezárt profiltömítést, (EPDM anyagból van) behelyezik a tartály kupola tömítőhoronyába, és alaposan bevonják lágy szappannal (ne használjon ásványolaj alapú kenőanyagokat, mivel ezek károsítják a tömítést). A teleszkópot ezután zsírozzuk, behelyezzük és igazítjuk az adott felülethez.



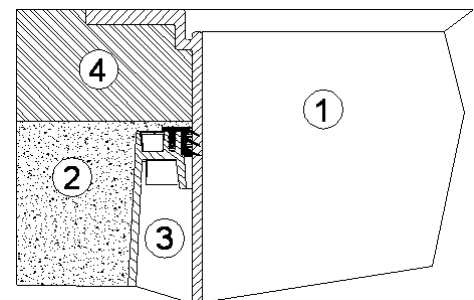
6.3 Teleszkópos tartályfedél gyalogos területeken

Fontos: Annak érdekében, hogy a terhelés ne jusson el a tankhoz, gömbölyű szemcsés kavicsot (2.) kell a különböző rétegek közé rakni a teleszkóp (1.) körül (maximális szemcseméret 8/16) megfelelően tömörített állapotban. Ezen lépésnél óvatosan kell eljárni, mivel könnyedén sérülést okozhat a tartály fedélnek (3.) vagy pedig a teleszkópnak. A fedelet ezután a megfelelő helyre kell helyezni majd lezárni, hogy a gyermekek hozzáférését megakadályozzuk. **A fedelet gyermekbiztos módon kell lezárni.**



6.4 Teleszkópos tartály fedél szerelése olyan felület alatt, ahol személygépkocsi forgalom várható

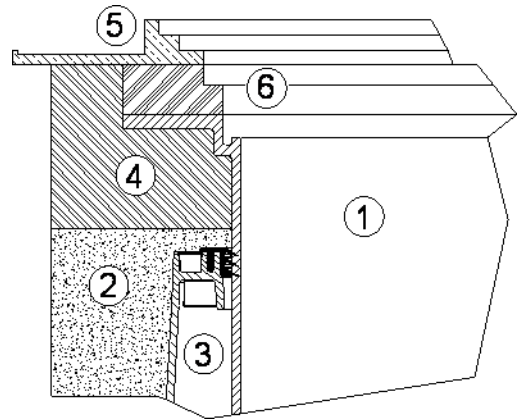
Amennyiben a tartályt olyan helyen szerelik be, hogy fölötté személygépkocsi forgalom (B osztály, max. 2,2 t tengelyterhelés) várható, akkor a teleszkópos feltétet (1.) (antracit színű) a nyakrészen vasalt beton (4.) (B25 terhelési osztály, 250 kg/m²) terítéssel kell megerősíteni. A betonpalástnak körkörösén legalább 400 mm szélesnek és kb. 200 mm magasnak kell lennie. Ezt követően telepíteni kell a leszállított betonkeretet és fedelet. A tartályváll fölött, a földtakarás legalább 800 mm (teleszkóppal max. 1050 mm, fedéllel és köztes darabbal együtt max. 1800 mm) legyen. Közvetlen járműterhelés a tartályra nem megengedett! **Figyelem:** Minden esetben használjon öntött fedelet. (B osztályú, öntött vas)



6. A tartály kupola és a teleszkópos tartály fedél összeszerelése

6.5 Tehergépjárművel terhelhető, teleszkópos tartály fedél

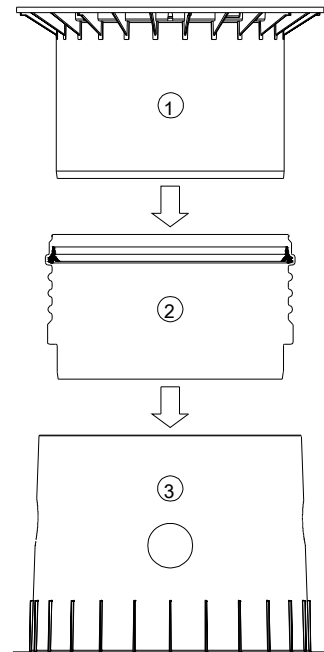
12 t maximális súlyú teherautók által használt területek alá történő telepítéskor, a teleszkópot (1.) a 6.24. pontban foglaltak alapján kell biztosítani. A beton gyűrűket (6.) (Ø 600 mm) és az öntött vas keretet (5.) a csillag alakú terheléselosztással először fel kell szerelni, hogy az öntött burkolat telepítését el lehessen végezni (ügyelni kell a legalább 800 mm, legfeljebb 1800 mm nagyságú földborításra). Az öntött vas keretnek kb. 1 m² nagyságú tartó területre van szüksége.



6.6 A hosszabbító (köztes darab) szerelése

A mélyebbre történő beépítéshez egy hosszabbítóra, vagyis egy köztes darabra van szükség. A hosszabbítónyak, tartály fedélbe való behelyezéséhez folyékony szappan szükséges. Az adapter legmagasabb horonyába helyezendő profiltömítést alaposan be kell kenni. Ezután toljuk be a teleszkópos tartályfedelelet a hosszabbítóba, és igazítsuk azt a tervezett terület felületéhez. **Max. földtakarás 2000 mm** (mindegyik esetben a Maxi teleszkópos tartályfedéllel szerelve)

1. Teleszkópos kupolaakna (5 ° -kal dönthető)
2. Hosszabbító
3. Tartály kupola (360 ° -kal elforgatható)



7. Ellenőrzés és karbantartás

A teljes berendezés állapotát, tisztaságát és stabilitását legalább három havonta kell ellenőrizni. A berendezés karbantartása kb. 5 évenként válik szükségessé. Ennek során minden részegységet meg kell tisztítani és működését ellenőrizni kell. A karbantartást az alábbiak szerint kell elvégezni:

- A tartályt teljesen ki kell üríteni
- A felületeket és beépített részeket vízzel meg kell tisztítani
- Minden szennyeződést el kell távolítani a tartályból
- Ellenőrizni kell a beépített részek megfelelő rögzítéseit